

概要

■機能

- ・変流器 (CT) 機能と調節器機能およびコマンドリレーが一体化になったカレントスイッチです。
- ・装置の発停を行い、さらに負荷電流による状態を接点出力します。
- ・設定値は固定モデルと可変モデルがあります。
- ・コア形状は分割型と貫通型があります。

■特長

- ・1 台に ON/OFF 出力及びコマンドリレーが内蔵されているので設置に伴う時間の短縮やスペースの削減が図れます。
- ・リレー回路や配線工事等の合理化により、コスト削減が行えます。
- ・豊富な機種を取り揃えていますので、多様なニーズに対応できます。
- ・コンパクトな形状なので、既設設備への導入も容易に行えます。また、全機種に取外し可能なブラケットが付属しています。
- ・LED 表示により、出力状態の確認が容易に行えます。(設定値可変モデルのみ)



■適用

【設定値固定モデル】

- ・照明、ファン、ポンプ等の発停および運転状態の監視。

【設定値可変モデル】

- ・ファンやポンプ等の発停および異常の検出。(ベルトやカップリングのスリップ、損傷、脱落等)

仕様

表 1. 型式構成表-1【設定値固定モデル】

型式	形状	電流範囲	設定値	状態出力		コマンドリレー		
				出力定格	LED	接点構成	コイル電圧	LED
H930	分割型	1.5~200A	1.5A 固定	N.O. 1.0A@AC/DC30V	—	SPST, N.O.	AC/DC24V	○
H940					—	SPDT	AC/DC24V	○
H950					—	SPST, N.O.	DC12V	○
H730	貫通型	0.5~200A	0.5A 固定	N.O. 1.0A@AC/DC30V	—	SPST, N.O.	AC/DC24V	○
H740					—	SPDT	AC/DC24V	○
H750					—	SPST, N.O.	DC12V	○

表 2. 型式構成表-2【設定値可変モデル】

型式	形状	電流範囲	設定値	状態出力		コマンドリレー		
				出力定格	LED	接点構成	コイル電圧	LED
H938	分割型	2.5~135A	2.5~135A	N.O. 1.0A@AC/DC30V	○	SPST, N.O.	AC/DC24V	○
H948					○	SPDT	AC/DC24V	○
H958					○	SPST, N.O.	DC12V	○
H939				N.O. 0.2A@AC/DC120V	○	SPST, N.O.	AC/DC24V	○
H949					○	SPDT	AC/DC24V	○
H959					○	SPST, N.O.	DC12V	○
H738	貫通型	1.0~135A	1.0~135A	N.O. 1.0A@AC/DC30V	○	SPST, N.O.	AC/DC24V	○
H748					○	SPDT	AC/DC24V	○
H758					○	SPST, N.O.	DC12V	○
H739				N.O. 0.2A@AC/DC120V	○	SPST, N.O.	AC/DC24V	○
H749					○	SPDT	AC/DC24V	○
					○	SPST, N.O.	DC12V	○



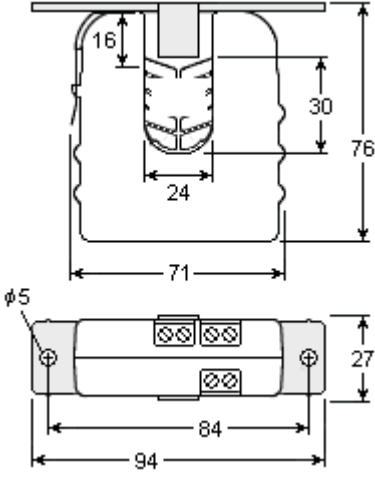
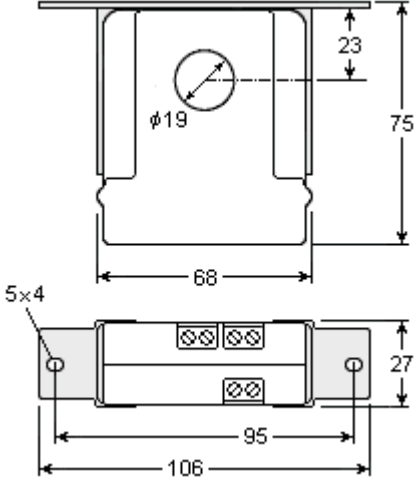
表 3. 仕様表-1【設定値固定モデル】

型式		H930 H730	H940 H740	H950 H750	
項目					
電源電圧		— (誘電)			
周波数		50/60Hz			
絶縁耐圧		AC600V RMS (UL)			
接点絶縁抵抗		1MΩ			
リレー定格	接点容量	抵抗負荷	10A @AC250V,DC30V	8A @AC250V,DC30V	10A @AC250V,DC30V
		誘導負荷	5A @AC250V,DC30V	3.5A @AC250V,DC30V	5A @AC250V,DC30V
	コイル励磁電流	10mA@AC/DC24V	10mA@AC/DC24V	20mA@DC24V	
動作温度		-15~60°C			
動作湿度		10~90%RH (結露なきこと)			
接続電線サイズ		14AWG			
端子締付トルク		0.45Nm			
安全規格		UL508 E150462			

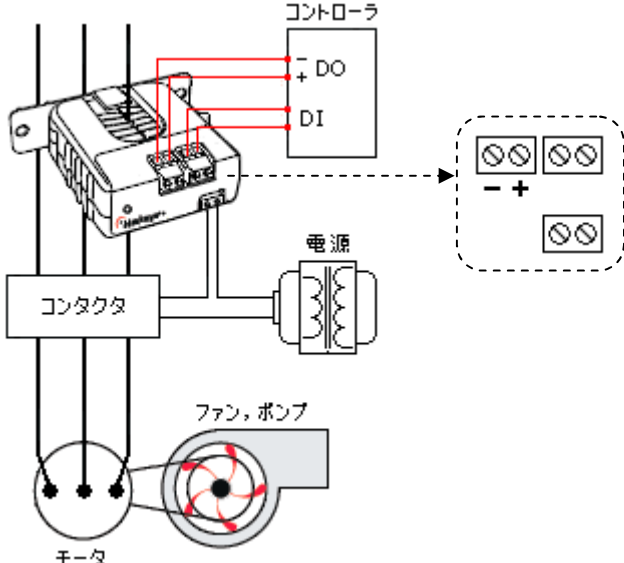
表 4. 仕様表-2【設定値可変モデル】

型式		H938, H939 H738, H739	H948, H949 H748, H749	H958, H959 H758	
項目					
電源電圧		— (誘電)			
周波数		50/60Hz			
絶縁耐圧		AC600V RMS (UL)			
接点絶縁抵抗		1MΩ			
ヒステリシス		10%			
リレー定格	接点容量	抵抗負荷	10A @AC250V,DC30V	8A @AC250V,DC30V	10A @AC250V,DC30V
		誘導負荷	5A @AC250V,DC30V	3.5A @AC250V,DC30V	5A @AC250V,DC30V
	コイル励磁電流	10mA@AC/DC24V	10mA@AC/DC24V	20mA@DC24V	
動作温度		-15~60°C			
動作湿度		10~90%RH (結露なきこと)			
接続電線サイズ		14AWG			
端子締付トルク		0.45Nm			
安全規格		UL508 E150462			

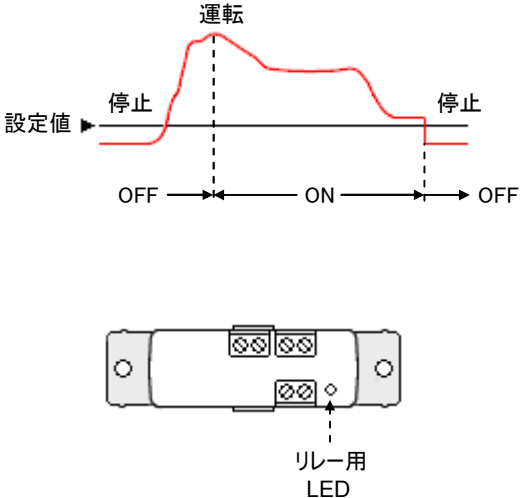
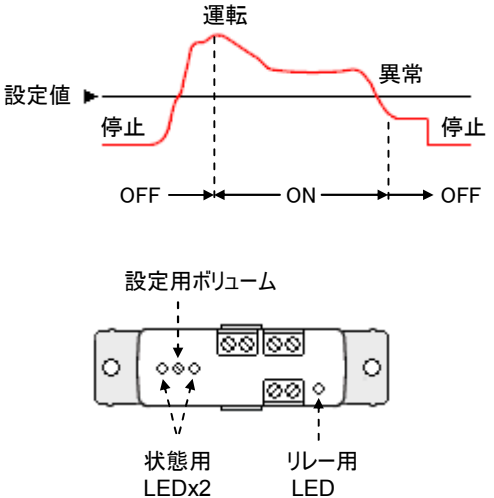
寸法

型式	H930, H940, H950 H938, H948, H958 H939, H949, H959	H730, H740, H750 H738, H748, H758 H739, H749
形状	分割型	貫通型
外観		
寸法 (mm)		

結線

型式	H930, H940, H950 H938, H948, H958 H939, H949, H959	H730, H740, H750 H738, H748, H758 H739, H749
結線		

動作・設定

型式	【設定値固定モデル】 H9*0, H7*0	【設定値可変モデル】 H9*8/9*9, H7*8/7*9
動作・設定	 <p>※型式により LED の位置が異なります。</p>	 <p>※型式により LED・設定用ボリュームの位置が異なります。</p>

製造元 : Veris Industries LLC

16640 SW 72nd Ave  
Portland, OR 97224 USA  
TEL: 1-800-354-8556  
URL: <http://www.veris.com>

販売店 : スリーケー株式会社

〒111-0053 東京都台東区浅草橋 2-1-9 鮎佐ビル 6F  
TEL: 03-5687-0321/FAX: 03-5687-0325  
URL: <http://www.three-k.biz/>  
E-mail: [info@three-K.biz](mailto:info@three-K.biz)