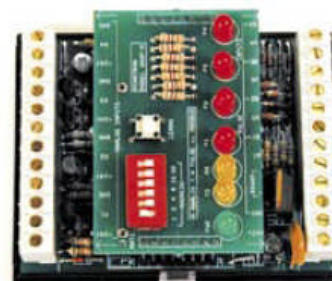


概要

H8923-4 は、パルスまたはアナログ入力信号を、Modbus デジタル信号に変換する装置です。  
これにより、パルスやアナログ出力機器をネットワークシステムに容易に組み込むことができます。

特長

- 計 8 点の入力が可能です。(パルス 4 点 + アナログ 4 点)
- アナログ入力信号は、4~20mA または 0~10V があり、各信号を自動識別します。
- 各種の状態を LED 表示にて確認できます。
- アドレス設定は機器本体のスイッチのみで行えるので、専用のソフトウェア等は不要です。
- 不揮発性メモリーを内蔵しているため、停電時でも設定値やパルスデータを保持します。



H8923-4

仕様

表 1. 型式構成表

型式	内 容
H8923-4	パルス/アナログ コンバータ

表 2. 仕様表

型式		H8923-4	
項目			
基本機能	電源電圧	DC24V, 50mA	
	状態表示 (LED)	緑点灯：電源供給中 黄点灯：通信中 赤点灯：パルス検出時	
	動作温度	0~50℃	
	動作湿度	0~95%RH@50℃ (結露なきこと)	
	設置方法	M36 DIN レール (EN50022)	
入力	アナログ	入力点数	4 点
		入力信号	DC4~20mA/DC0~10V (自動識別)
		インピーダンス	DC4~20mA: 250Ω, DC0~10V: 10kΩ
	精 度	±0.25%F.S.	
パルス	入力点数	4 点	
	入力信号	ドライ接点 最大 250Hz	
出力	伝送方式	RS-485	
	プロトコル	Modbus RTU	
	待ち時間	5ms	
	接続方式	2 線式, 非アイソレート	
	アドレス	1~63	

## 寸法

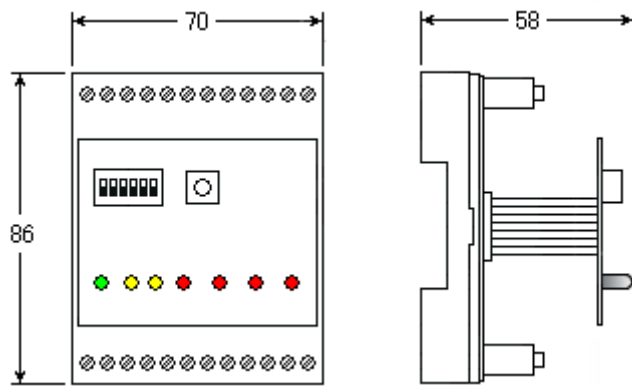


図 1. 外形寸法図 (mm)

## 結線

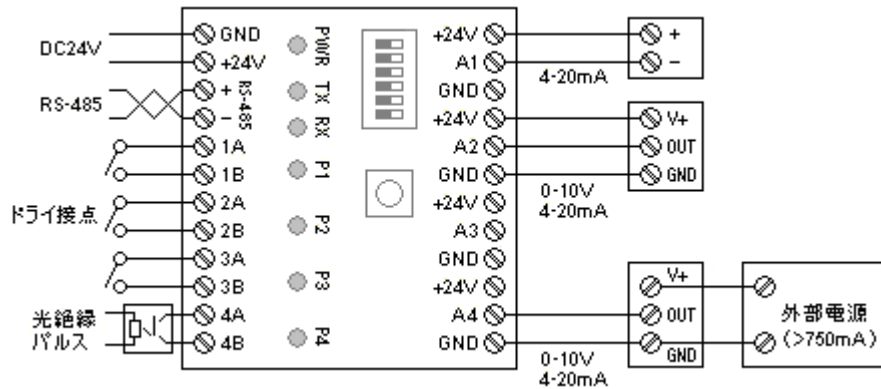


図 2. 結線図

**製造元 : Veris Industries LLC**

16640 SW 72nd Ave  
Portland, OR 97224 USA  
TEL: 1-800-354-8556  
URL: <http://www.veris.com>

**販売店 : スリーケー株式会社**

〒111-0053 東京都台東区浅草橋 2-1-9 鮎佐ビル 6F  
TEL: 03-5687-0321/FAX: 03-5687-0325  
URL: <http://www.three-k.biz/>  
E-mail: [info@three-k.biz](mailto:info@three-k.biz)