

概要

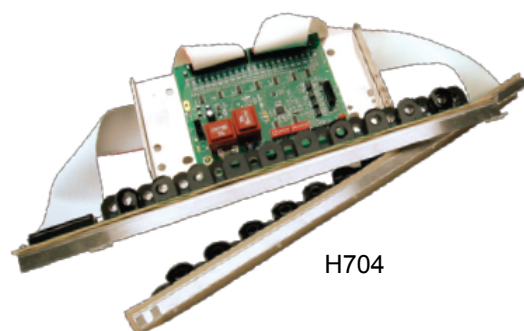
H663/H704 シリーズは、CT 付の多回路電流モニタシステムで、最大 42 回路の電流値を測定できます。測定データは RS-485 (Modbus) にて通信できるので、各種のシステム管理に適用できます。



H663

特長

- H633 は 12, 24, 30, 42 回路を選択できます。H704 は 42 回路のみとなります。
- H663 は分割型 CT なので、回路を遮断することなく容易に設置が行えます。
- H704 は貫通型 CT で、2 種類の CT 間隔 (19mm/25mm) があり多種のブレーカに対応できます。
- 2 段階の警報出力によりブレーカトリップ等を防止することができます。
- 通信プロトコルは Modbus 以外に、LonTalk にも対応できます。(別途手配の LON ノード必要)



H704

仕様

表 1. 型式構成表-1【H663 シリーズ】

基本型式	固定	CT 数	電流レンジ	電源電圧	内 容
H663	SM				分割型 CT 付電流モニタシステム
		12			12 個
		24			24 個
		30			30 個
		42			42 個
			—		50A
			H		100A
				—	AC90~132V
				E	AC180~264V

表 2. 型式構成表-2【H704 シリーズ】

基本型式	CT 数	CT 間隔	電流レンジ	電源電圧	内 容
H704	42				貫通型 CT 付電流モニタシステム
					42 個
		—			19mm 間隔
		/1			25mm 間隔
			—		50A
			H		100A
				—	AC90~132V
				E	AC180~264V

表 3. 仕様表

項目	型式	H663 SM***	H704 42***
基本機能	電源電圧	AC120V(+10/-25%)またはAC240V(+10/-25%)	
	周波数	50/60Hz	
	CTタイプ	分割型	貫通型
	CT接続方式	ユーロコネクタ	リボンケーブル 50pin, 0.45m(最大 6m)
	測定回路数	1, 12, 24, 30, 42	42
	測定精度	読値の±5%(@5~50A)	読値の±2%(@5~50A)
	定格遮断容量	—	10k AIC
	サンプルレート	1280Hz	
	更新時間	1.2秒	
	警報レジスタ	2段階, 設定値可変(Warning:初期値 60%, Alarm;初期値 70%)	
	動作温度	0~60℃	
	動作湿度	0~95%RH(結露なきこと)	
	保管温度	-40~70℃	
通信機能	データ形式	RS-485	
	プロトコル	Modbus RTU	
	接続方式	2線式/4線式, 脱着式ユーロコネクタ	
	接続台数	最大 63台(ダイジーチェーン)	
	アドレス	1~247	
	ボーレート	2400, 4800, 9600, 19200	
	パリティ	無し, 奇数, 偶数	
データ形式	1スタートビット, 8データビット, 1ストップビット		
補助機器 (別途手配)	H8920-4... LonTalk インテグレーションノード		

寸法

■H663 シリーズ

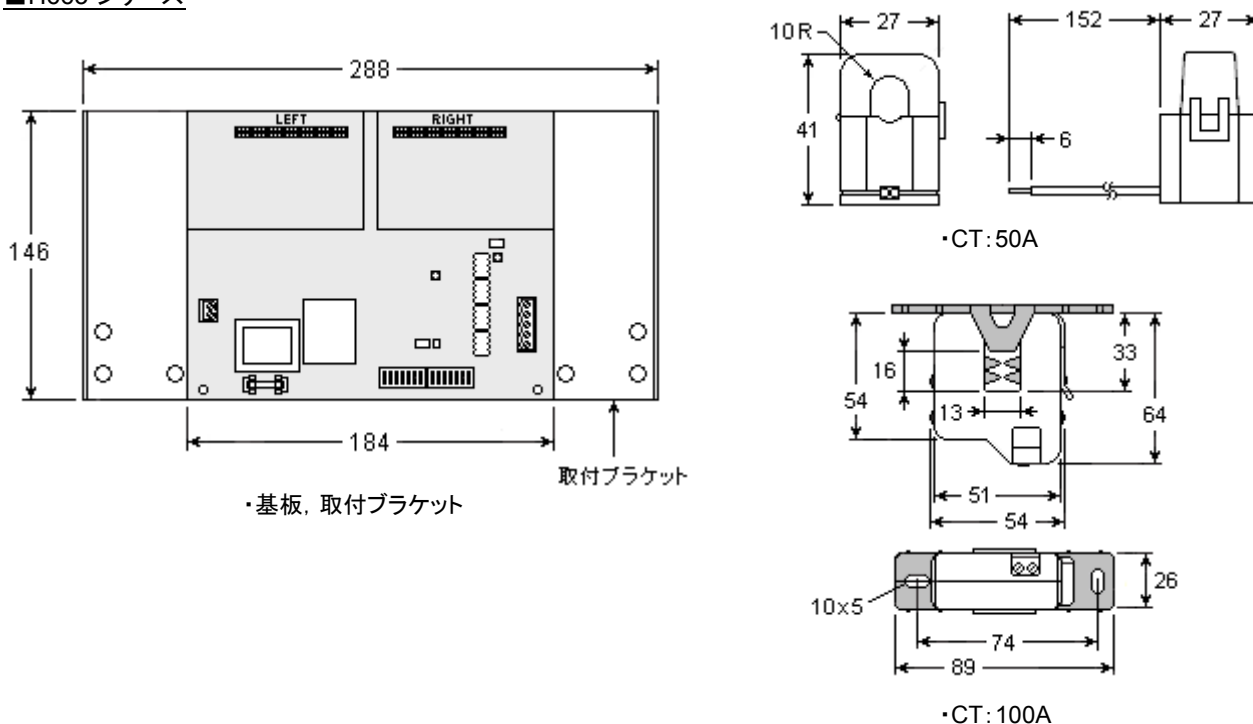


図 1. H663 寸法図 (mm)

■ H704 シリーズ

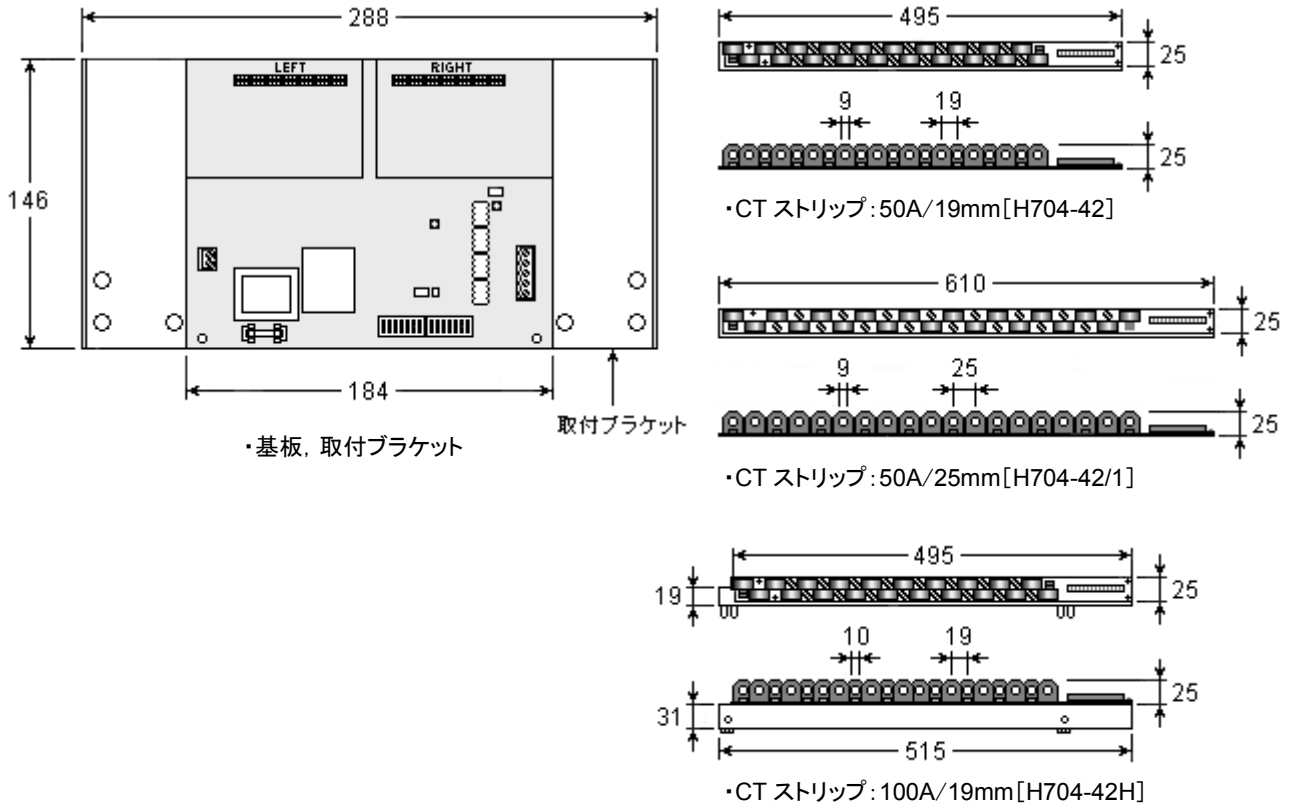


図 2. H704 寸法図 (mm)

結線

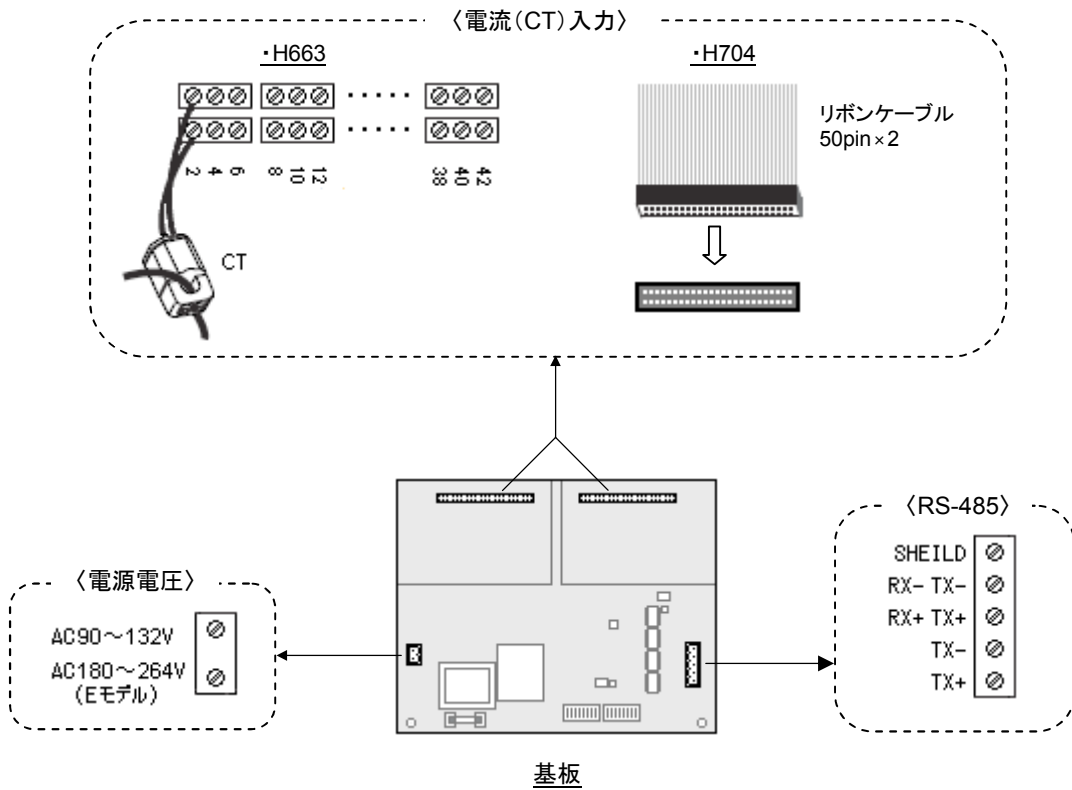


図 3. H663/H704 結線図

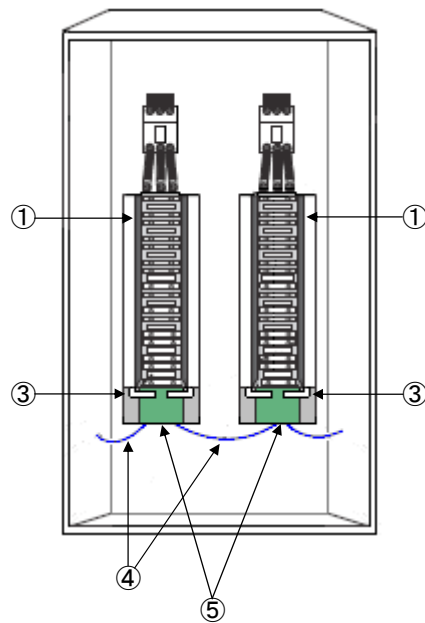
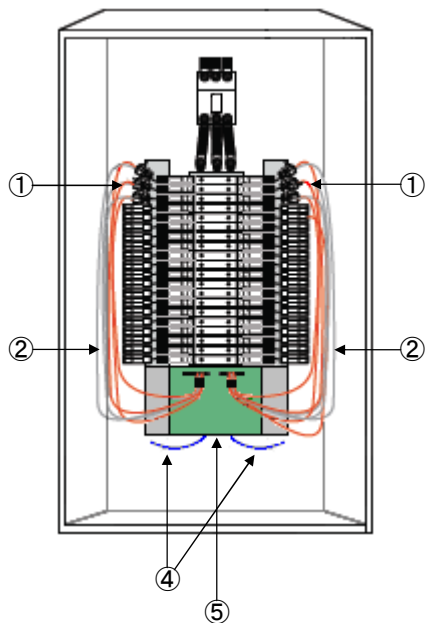
設置例

・H663

・H704

分電盤

分電盤



①	CT
②	リードケーブル
③	リボンケーブル
④	RS485 ケーブル
⑤	基板

製造元 : Veris Industries LLC

16640 SW 72nd Ave
Portland, OR 97224 USA
TEL: 1-800-354-8556
URL: <http://www.veris.com>

販売店 : スリーケー株式会社

〒111-0053 東京都台東区浅草橋 2-1-9 鮎佐ビル 6F
TEL: 03-5687-0321/FAX: 03-5687-0325
URL: <http://www.three-k.biz/>
E-mail: info@three-K.biz